

Prefeito

Gabinete do Prefeito

Comunicação e
Imprensa

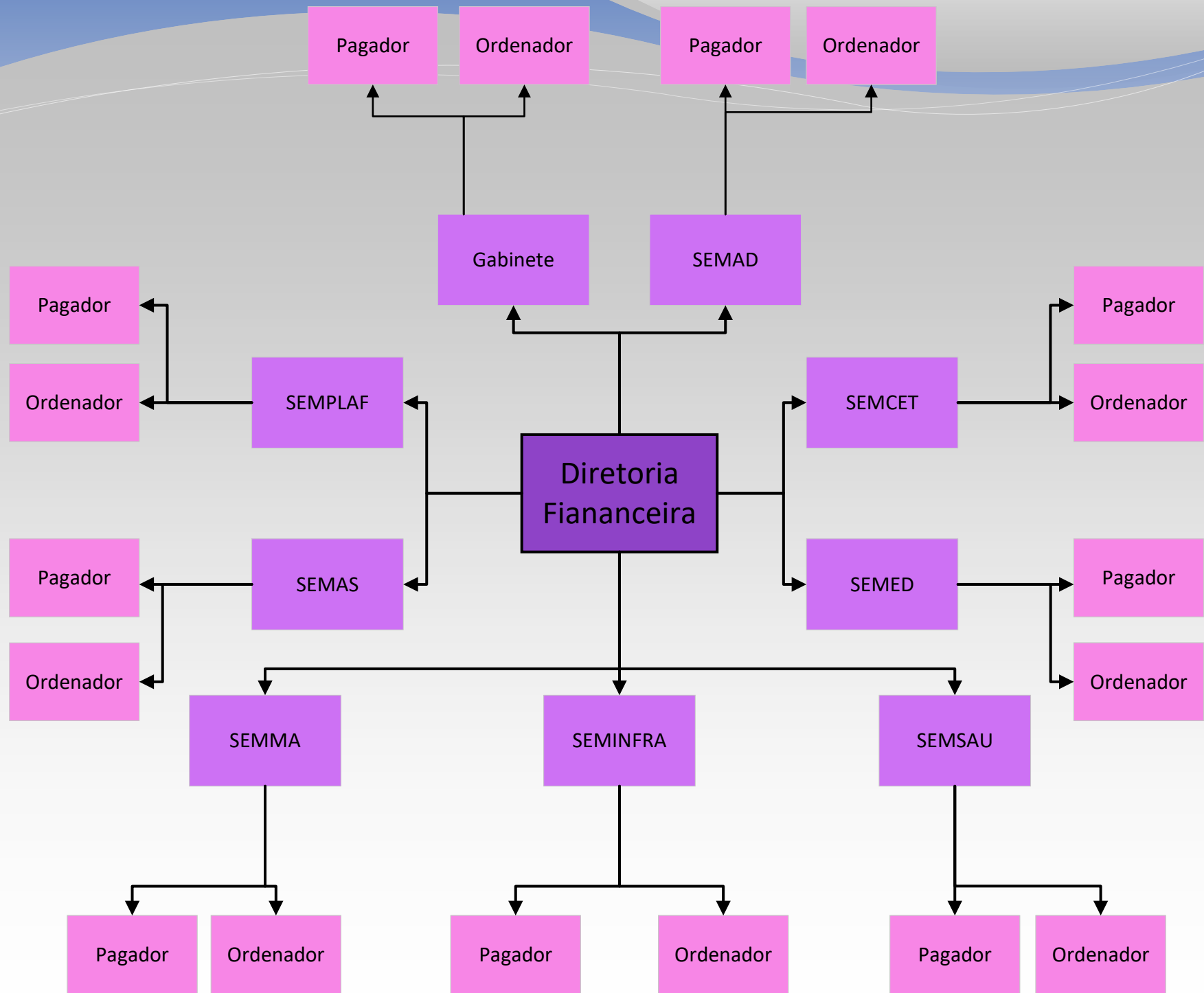
Junta de Serviços
Militar

Coordenadoria do
Sistema de Controle
Interno

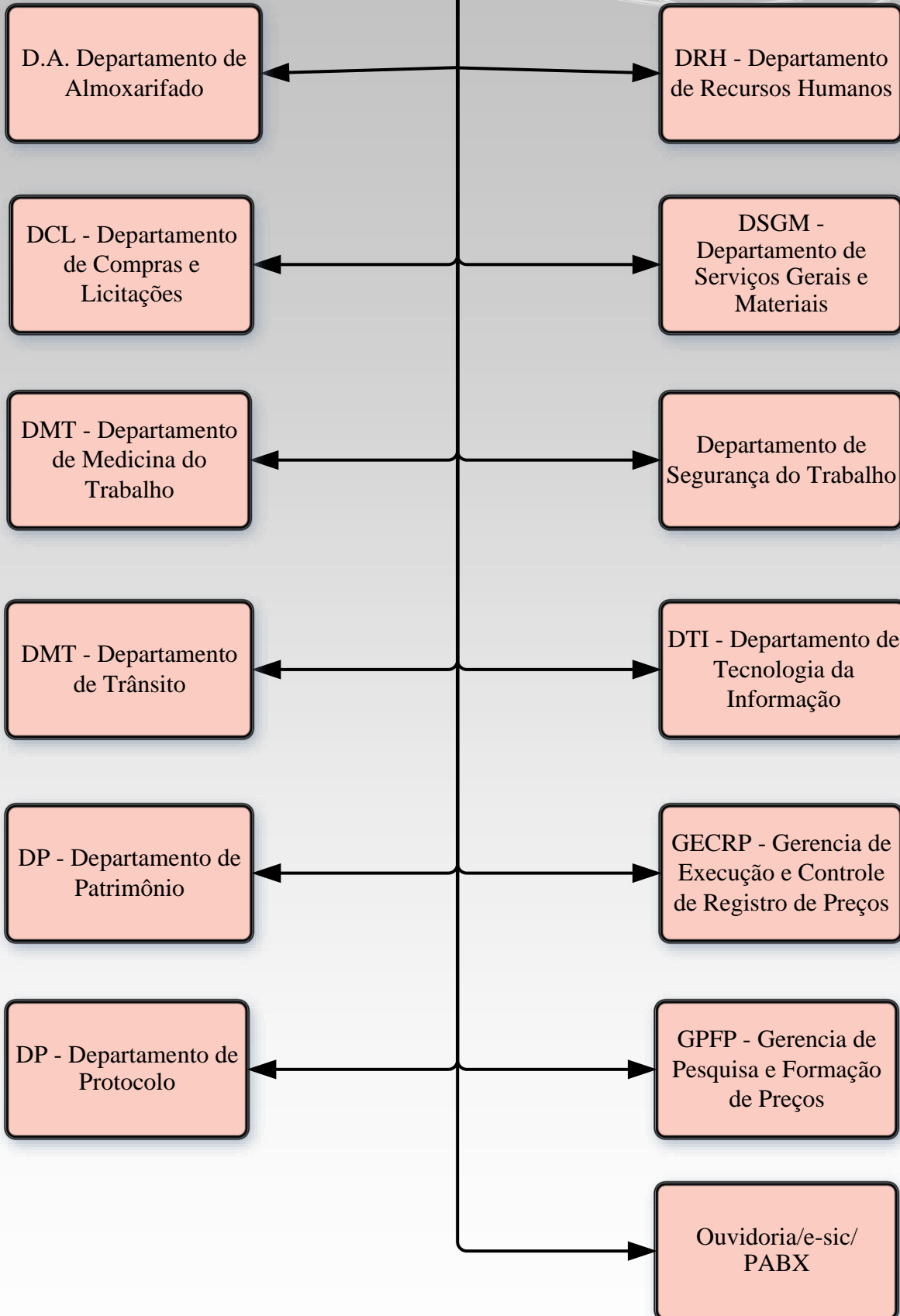
Procon

Departamento de
Projetos e Convênios

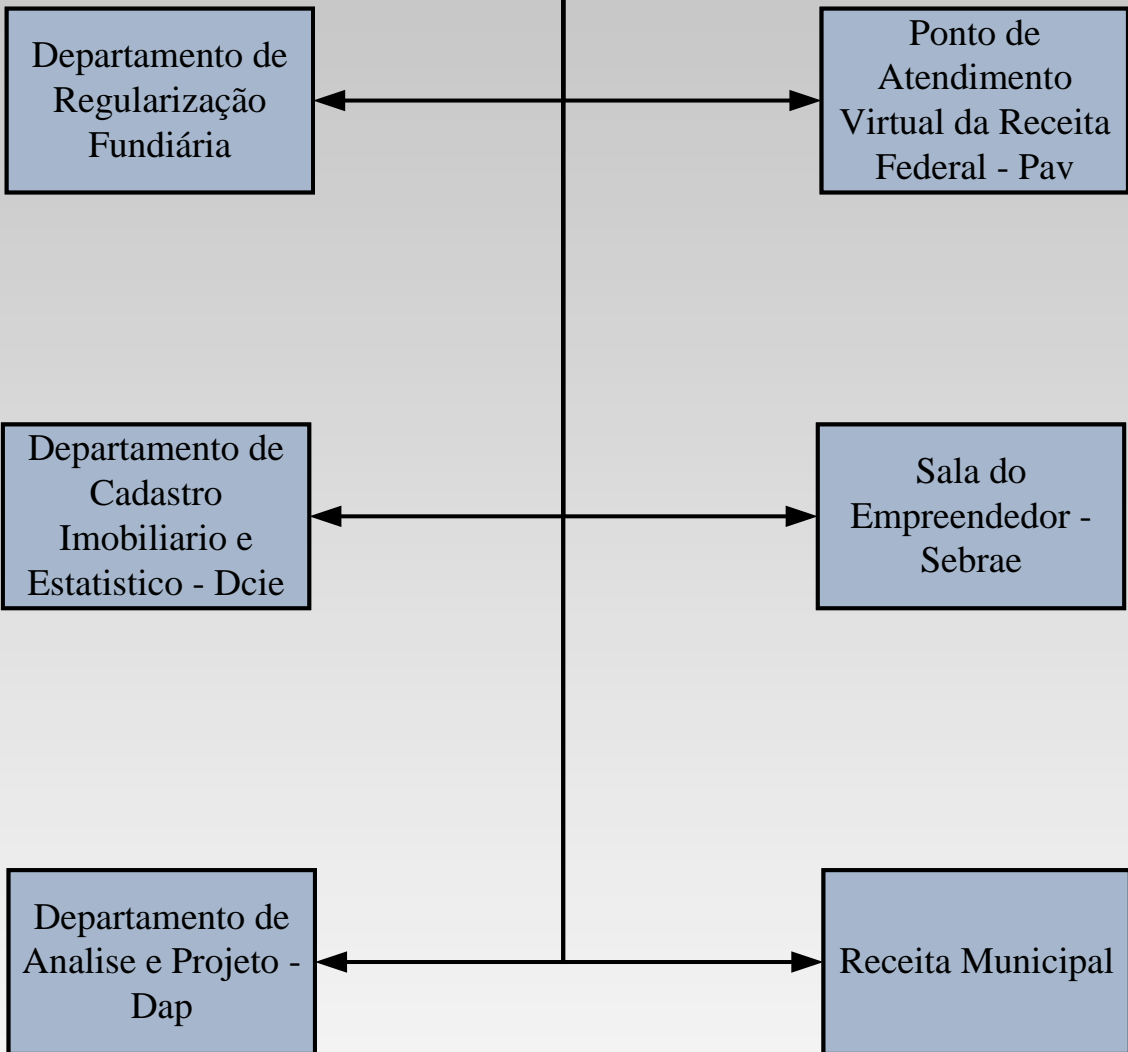
Procuradoria Jurídica

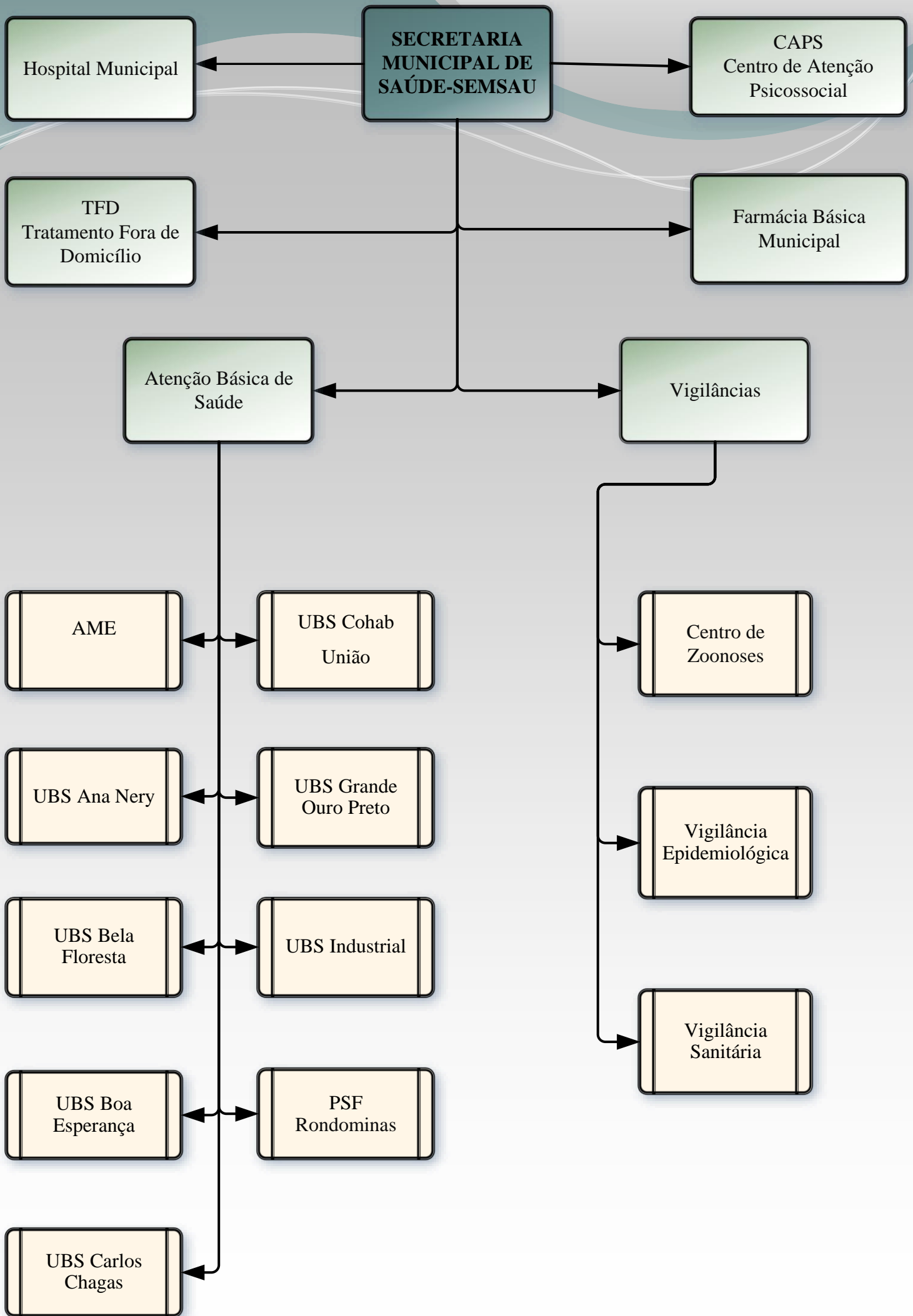


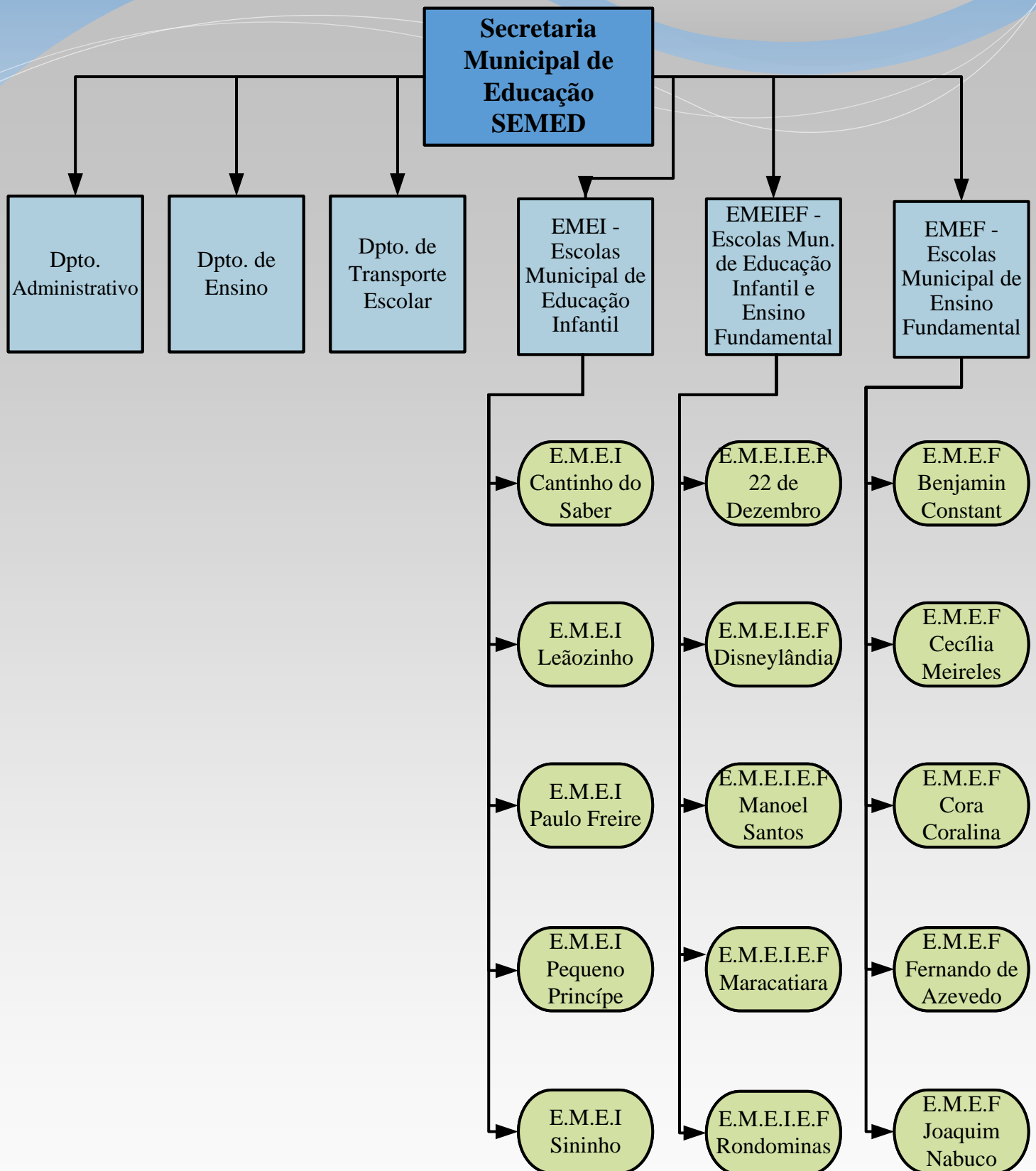
**SECRETARIA DE
ADMINISTRAÇÃO
SEMAD**



Secretaria Municipal
de Planejamento e
Fazenda
SEMPLAF







**Secretaria Municipal do
Meio Ambiente**

Departamento
Administrativo e
Financeiro



Secretaria Municipal de
Infraestrutura
SEMINFRA

Departamento de
Obras

Departamento de
Agricultura

Departamento de
Limpeza Pública

Departamento de
Engenharia

Departamento de
Limpeza Pública de
Rcondominas

Departamento de
Concessão e Permissão

Departamento de
Serviço de Campo

Departamento de
Infraestrutura - Obras

Setor Administrativo
SEMINFRA

**Secretaria Municipal
de Assistência Social
SEMAS**

**Vigilância
Socioassistencial**

**Proteção Social
Básica**

**Proteção Social
Especial**

Conselho Tutelar

**Centro de Referência de
Assistência Social
CRAS**

**Centro de Referência
Especializado de
Assistência Social
CREAS**

**Centro de
Convivência do
Idoso**

**Cadastro Único
CadÚnico**

**Casa Feliz
Unidade de
Acolhimento
Institucional**

Secretaria de
Cultura, Esporte
e Turismo

Departamento de
Esporte

Departamento de
Cultura e Turismo

Centro de
Atendimento ao
Turista

